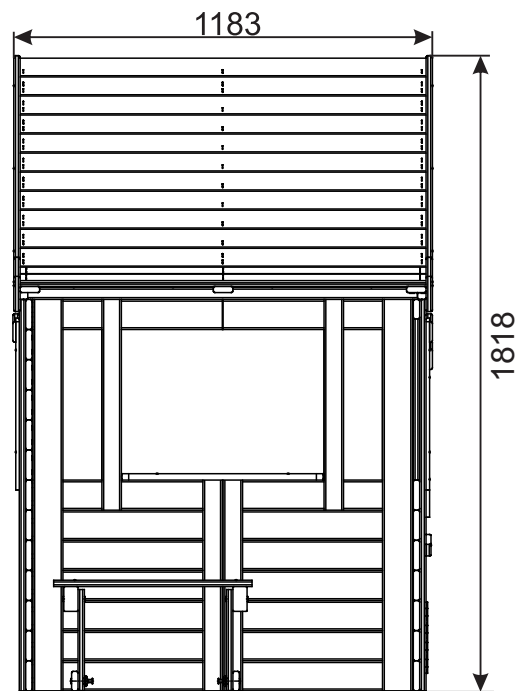
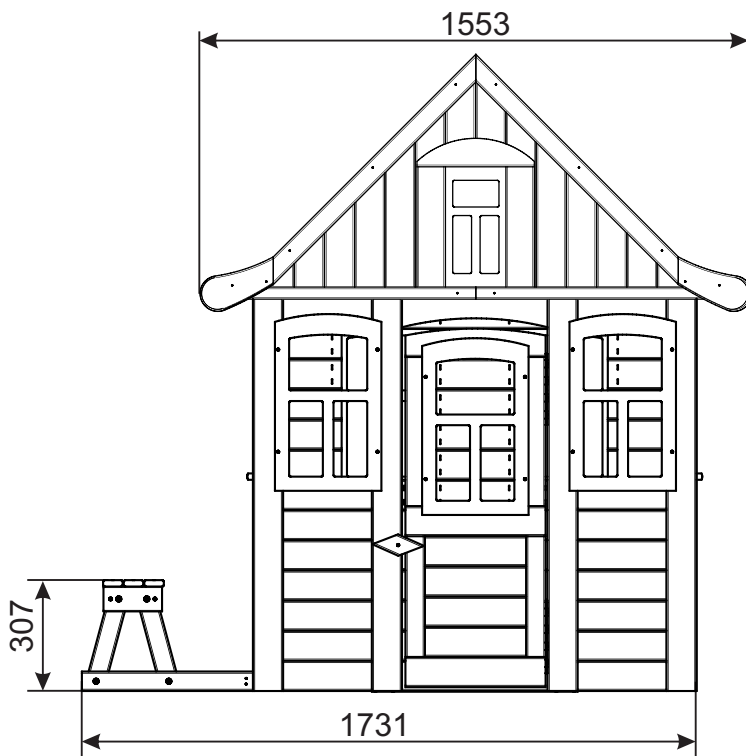


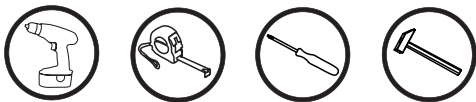


# ИНСТРУКЦИЯ ПО СБОРКЕ

## Цветочный домик Р 920



### Подготовка к сборке



1. Произвести визуальный осмотр деталей, проверить комплектность изделия, фурнитуры.
2. Сборку производить на чистом, ровном месте, покрытом тканью или бумагой.

**Сборку домика производить вдвоём!**

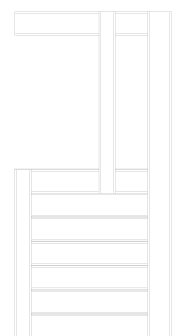
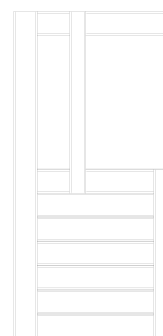
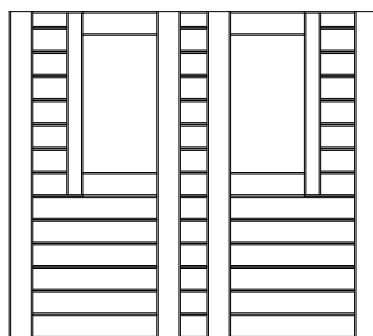
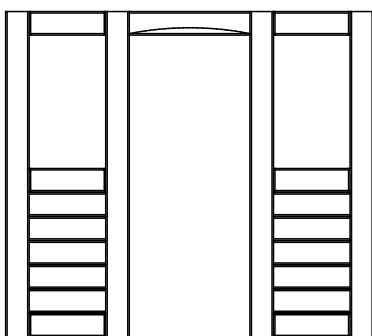
### Комплектность изделия

Передняя стенка  
1250x1105x36(Д1) 1шт.

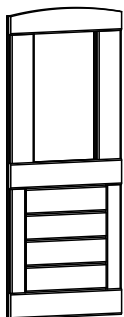
Задняя стенка  
1250x1105x36(Д2) 1шт.

Левая панель  
1105x530x36(Д3) 2шт.

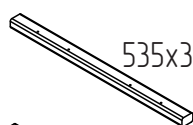
Правая панель  
1105x530x36(Д4) 2шт.



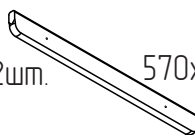
Дверь  
1015x395x36(Д5) 1шт.



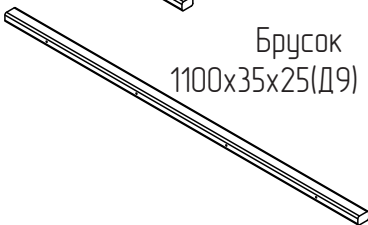
Брусok  
535x35x25(Д6) 2шт.



Подоконник  
570x53x18(Д7) 2шт.



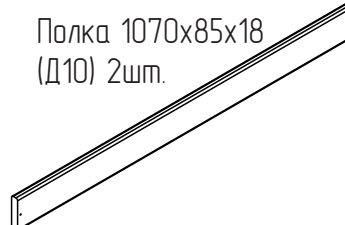
Брусok  
1100x35x25(Д9) 2шт.



Брусok  
670x35x25(Д8) 4шт.

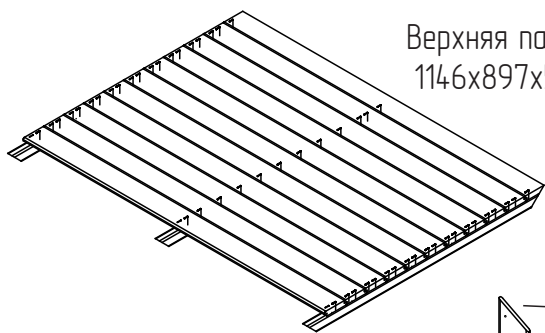


Полка 1070x85x18  
(Д10) 2шт.

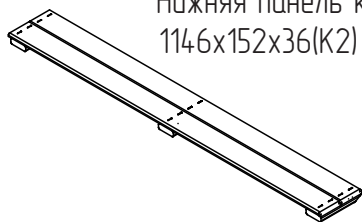


Вертушек  
135x55x18(Д11) 1шт.





Верхняя панель крыши  
1146x897x52(K1) 2шт.

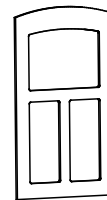


Нижняя панель крыши  
1146x152x36(K2) 2шт.

Планка декоративная  
230x85x18(K3) 4шт.



Окно  
498x300x6(K12) 5 шт.



Наклонная планка крыши  
860x55x18(K4) 4шт.



Планка фронтона  
280x80x18(K5) 4шт.



570x80x18(K6) 4шт.



485x80x18(K7) 4шт.



400x80x18(K8) 4шт.



315x80x18(K9) 4шт.

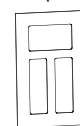


230x80x18(K10) 4шт.



145x80x18(K11) 4шт.

Окно  
338x206x6(K15) 2 шт.

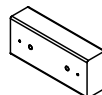


Планка вертикальная наличника  
338x80x18(K13) 4 шт.

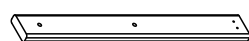


Планка наличника  
330x80x18(K14) 2 шт.

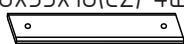
Планка горизонтальная  
165x70x40(C3) 4шт.



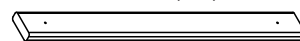
Опора скамейки  
483x55x18(C1) 2шт.













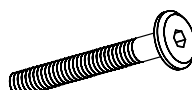
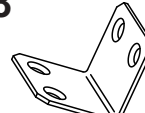

Стойка  
310x55x18(C2) 4шт.

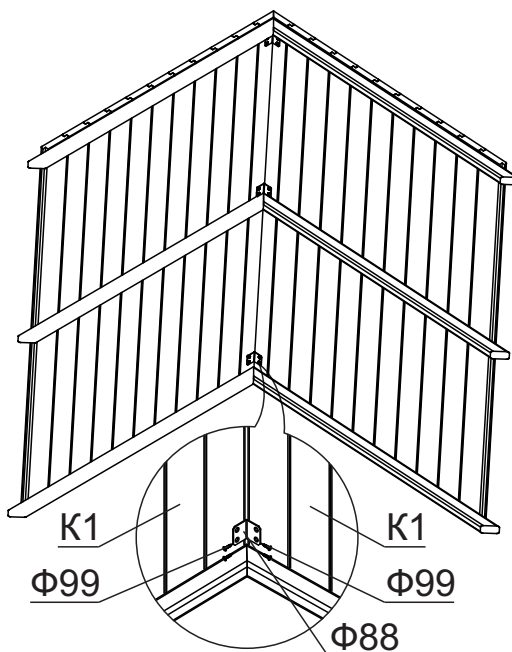


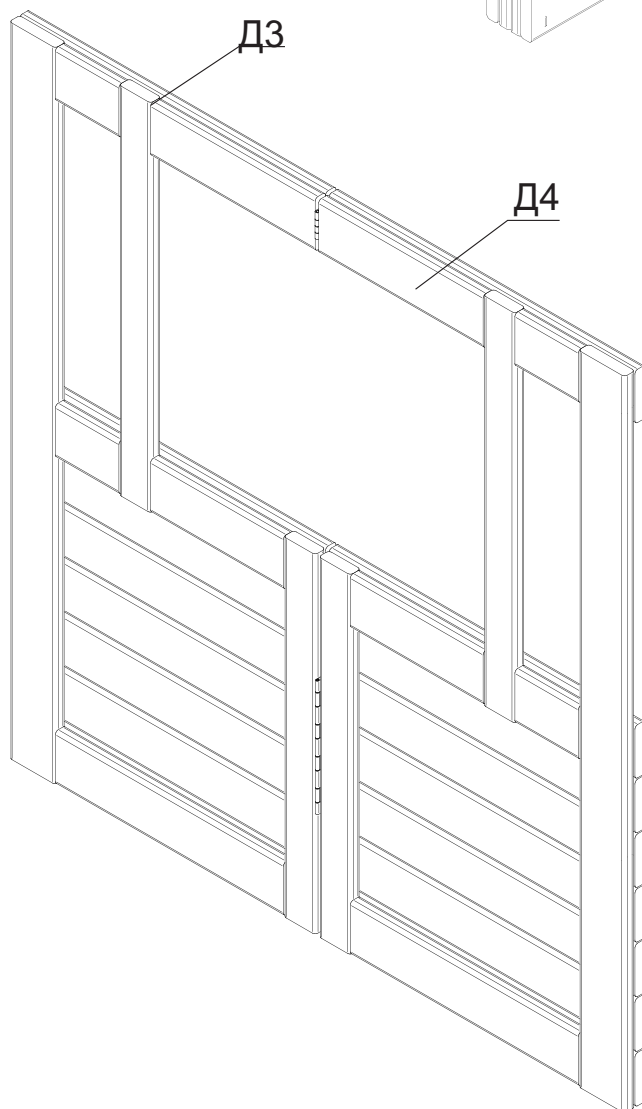
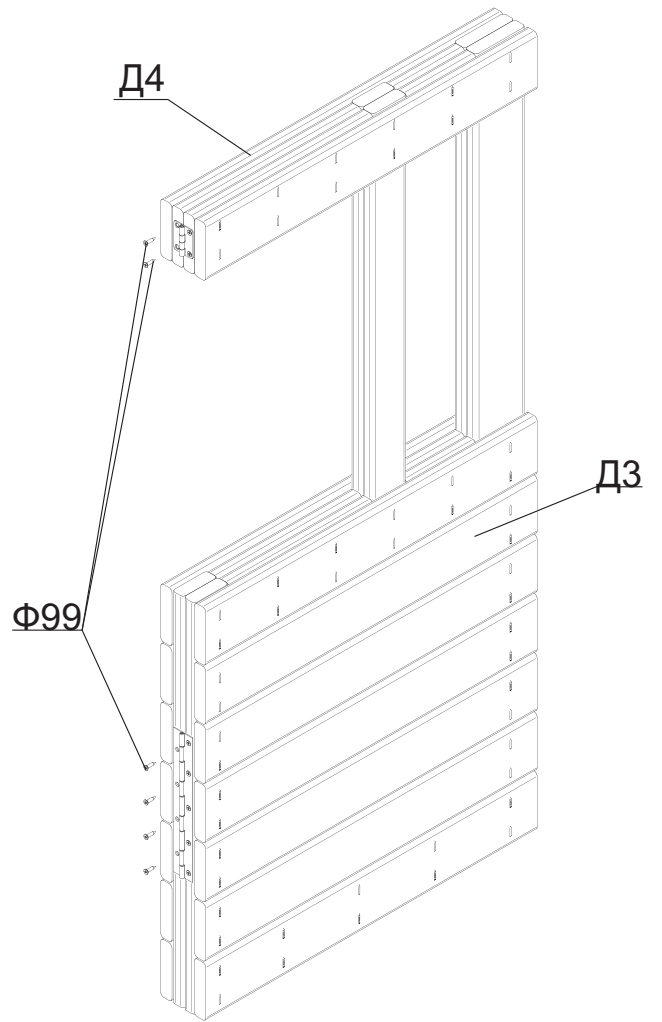
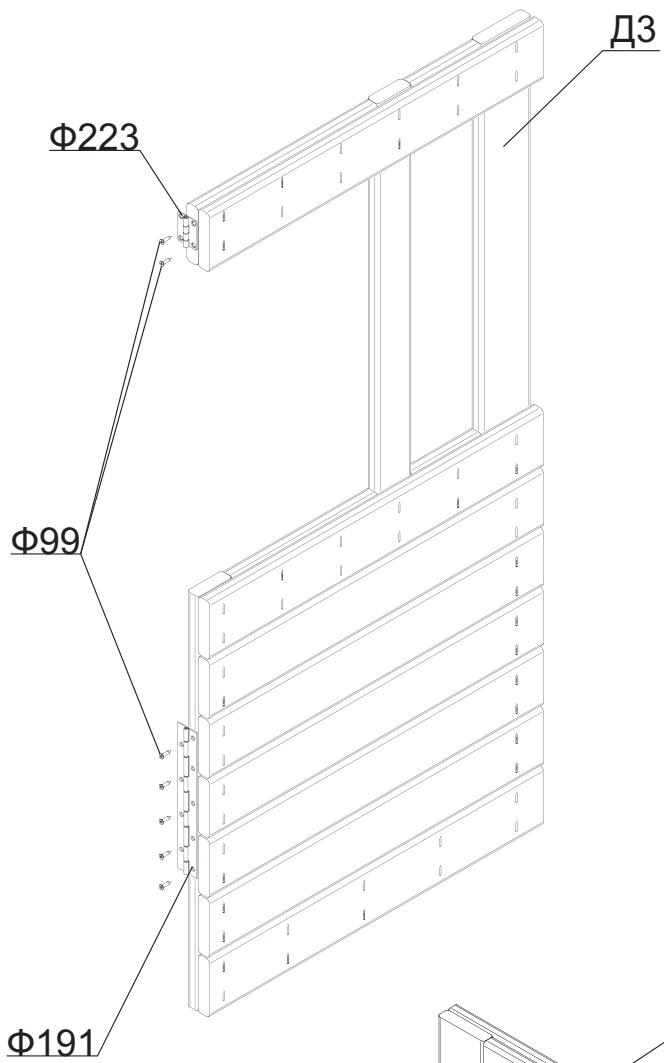
Сиденье  
560x55x18(C4) 3шт.



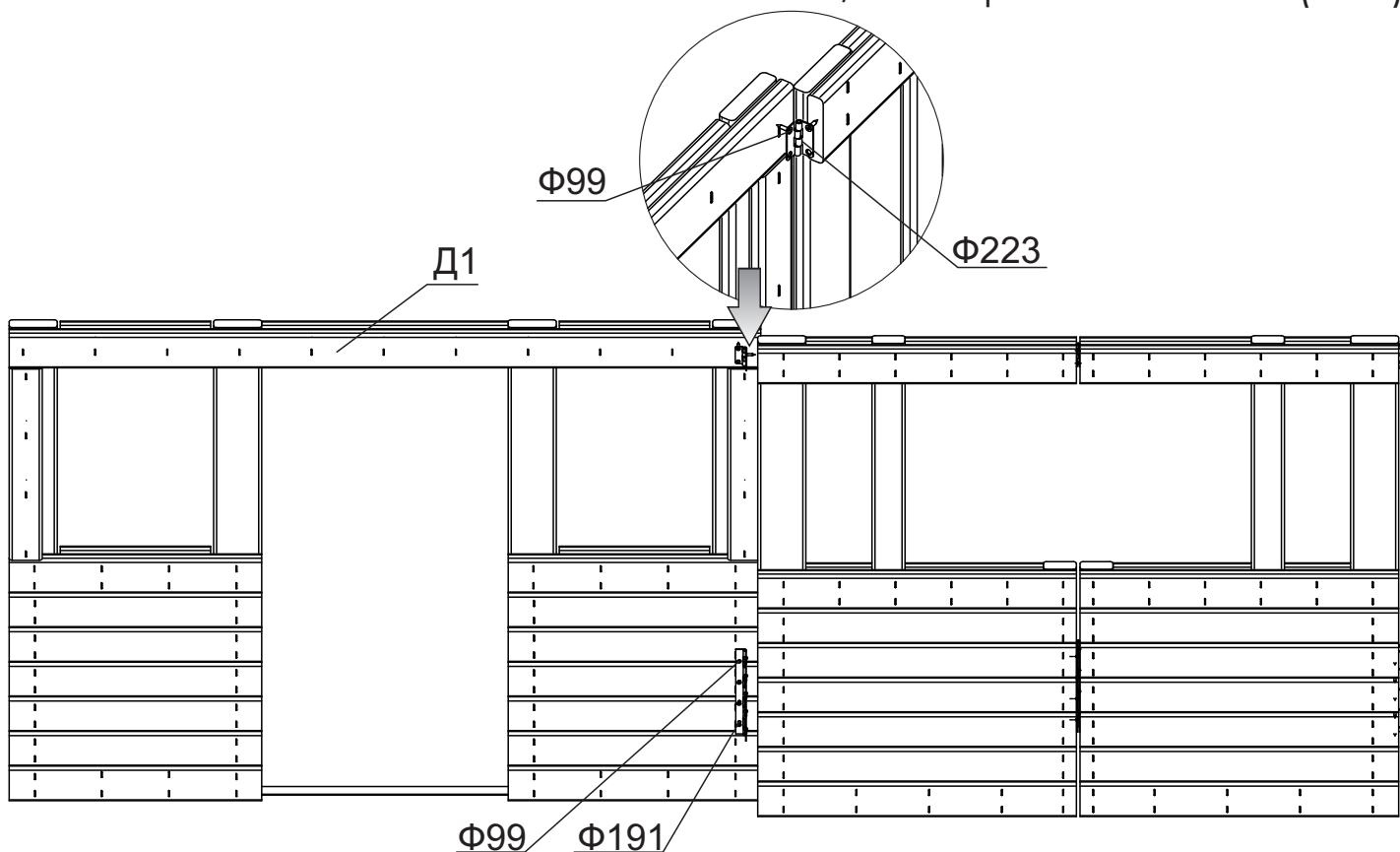
### Фурнитура:

<p><b>Φ99</b> Саморез 3.5x16</p>  <p>96 шт.</p>	<p><b>Φ79</b> Саморез 4x25</p>  <p>38 шт.</p>	<p><b>Φ124</b> Саморез 4x30</p>  <p>148 шт.</p>	<p><b>Φ130</b> Саморез 4x40</p>  <p>27 шт.</p>
<p><b>Φ94</b> Гайка М6x12 стяжная-сквозная</p>  <p>8 шт.</p>	<p><b>Φ100</b> Саморез 4x20</p>  <p>8 шт.</p>	<p><b>Φ190</b> Саморез 4x50</p>  <p>26 шт.</p>	<p><b>Φ49</b> Винт М6x40</p>  <p>4 шт.</p>
<p><b>Φ191</b> Петля рояльная L=200</p>  <p>8 шт.</p>	<p><b>Φ46</b> Ключ шестигранный</p>  <p>1 шт.</p>	<p><b>Φ101</b> Винт М6x60</p>  <p>4 шт.</p>	<p><b>Φ88</b> Уголок</p>  <p>5 шт.</p>
<p><b>Φ223</b> Петля карточная ПН-50</p>  <p>6 шт.</p>			

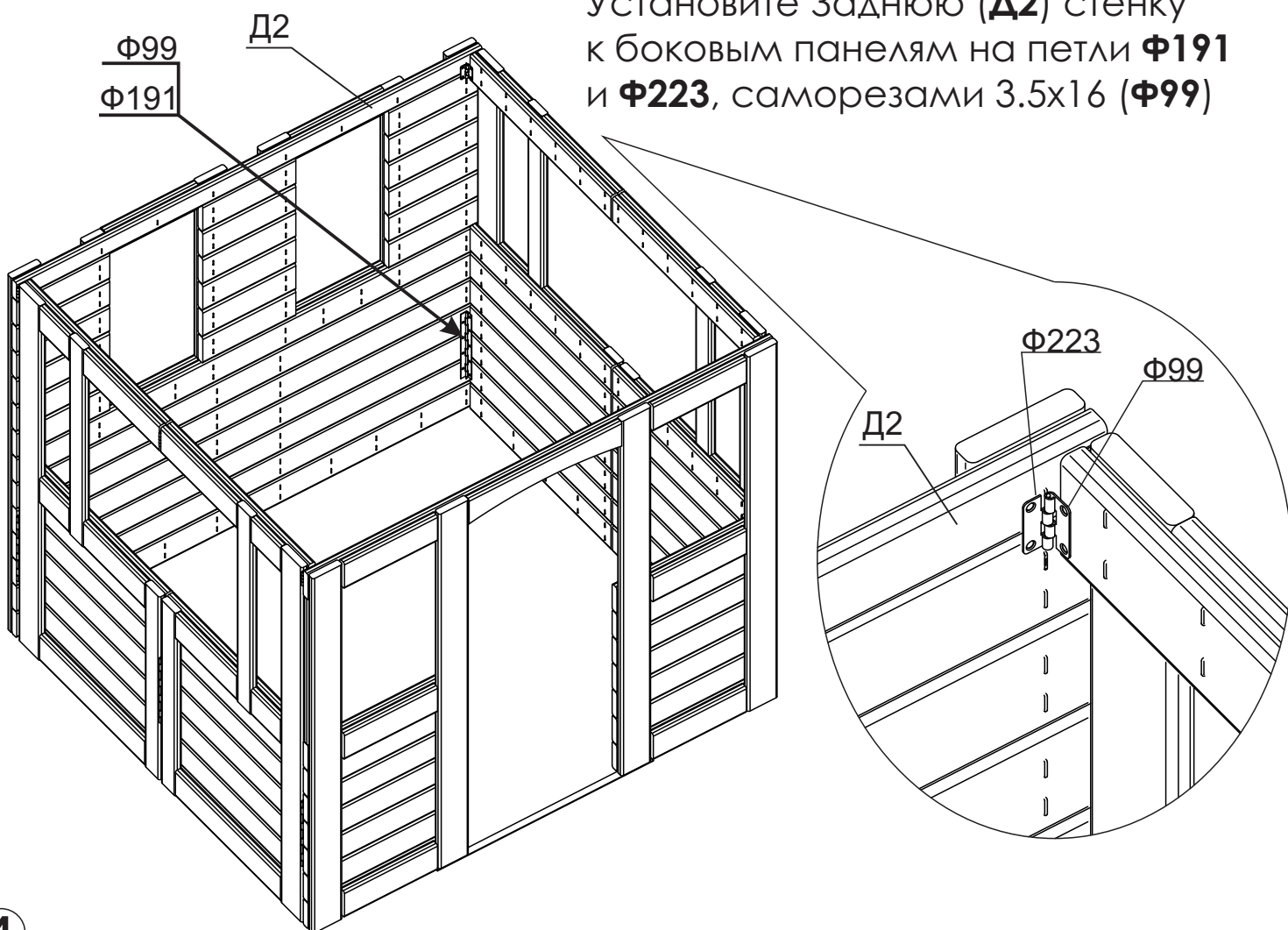


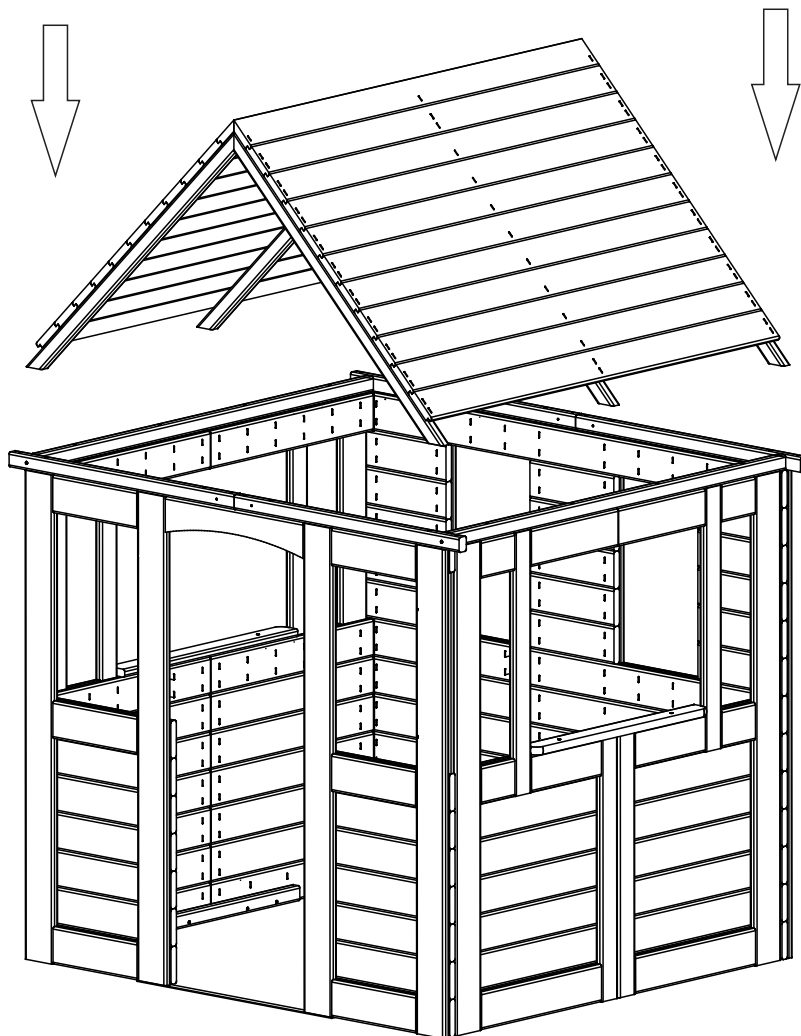
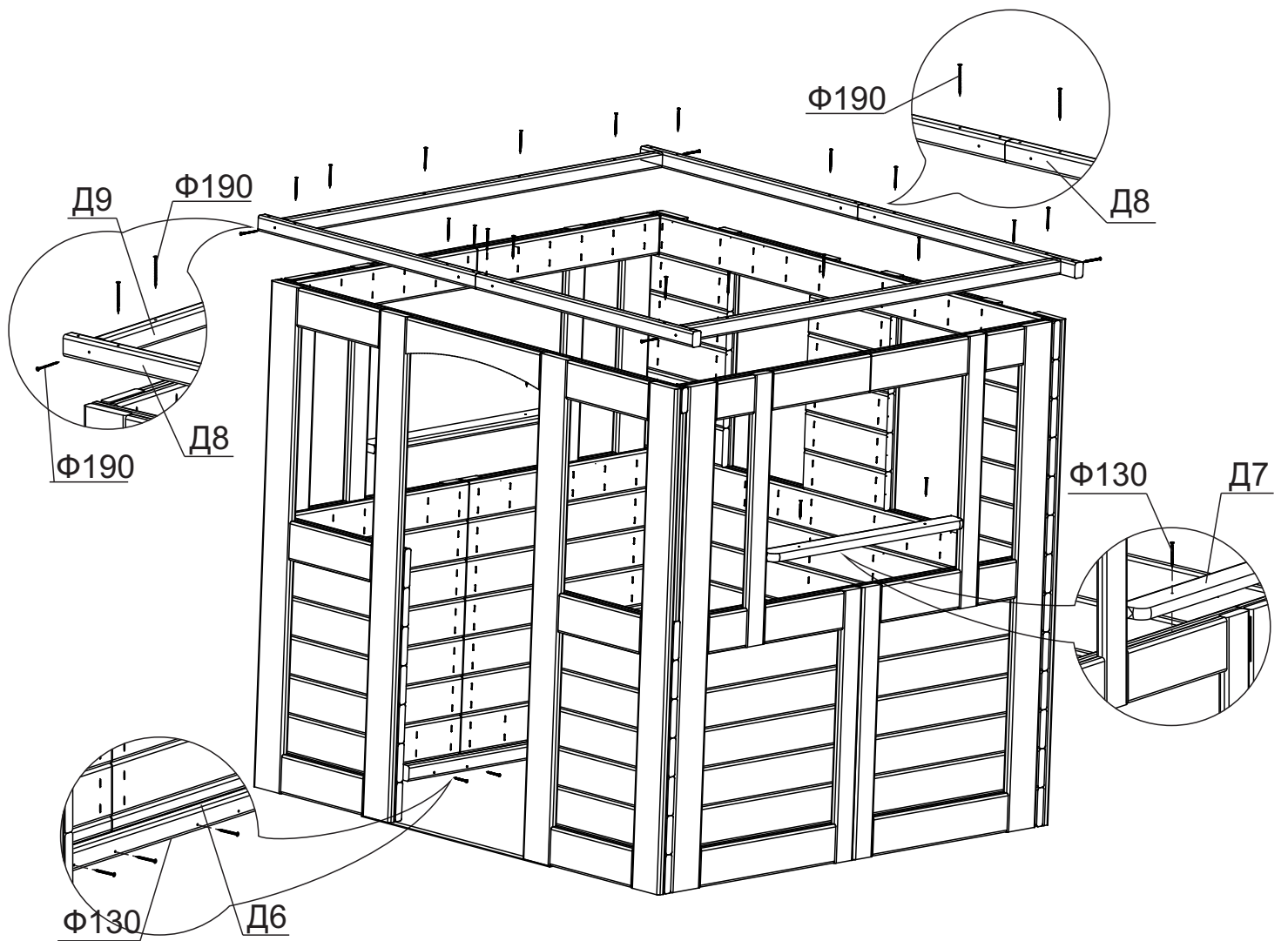


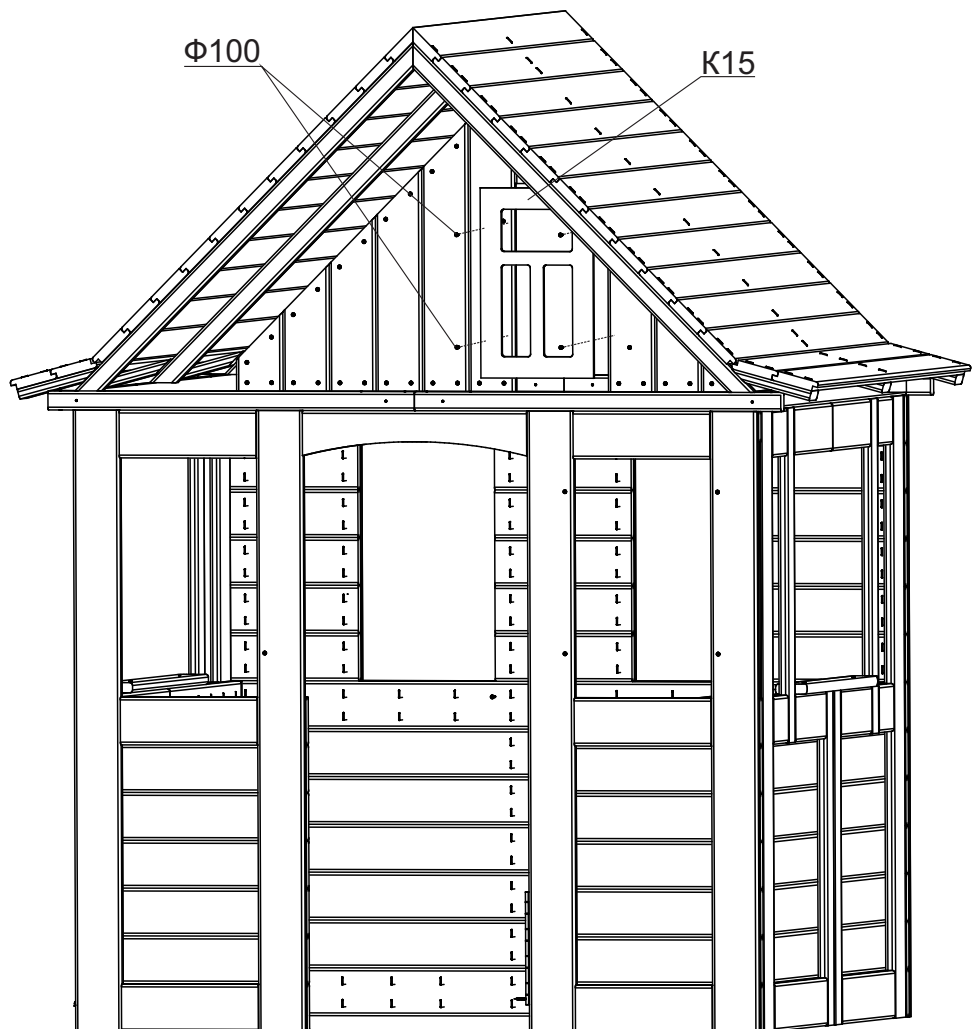
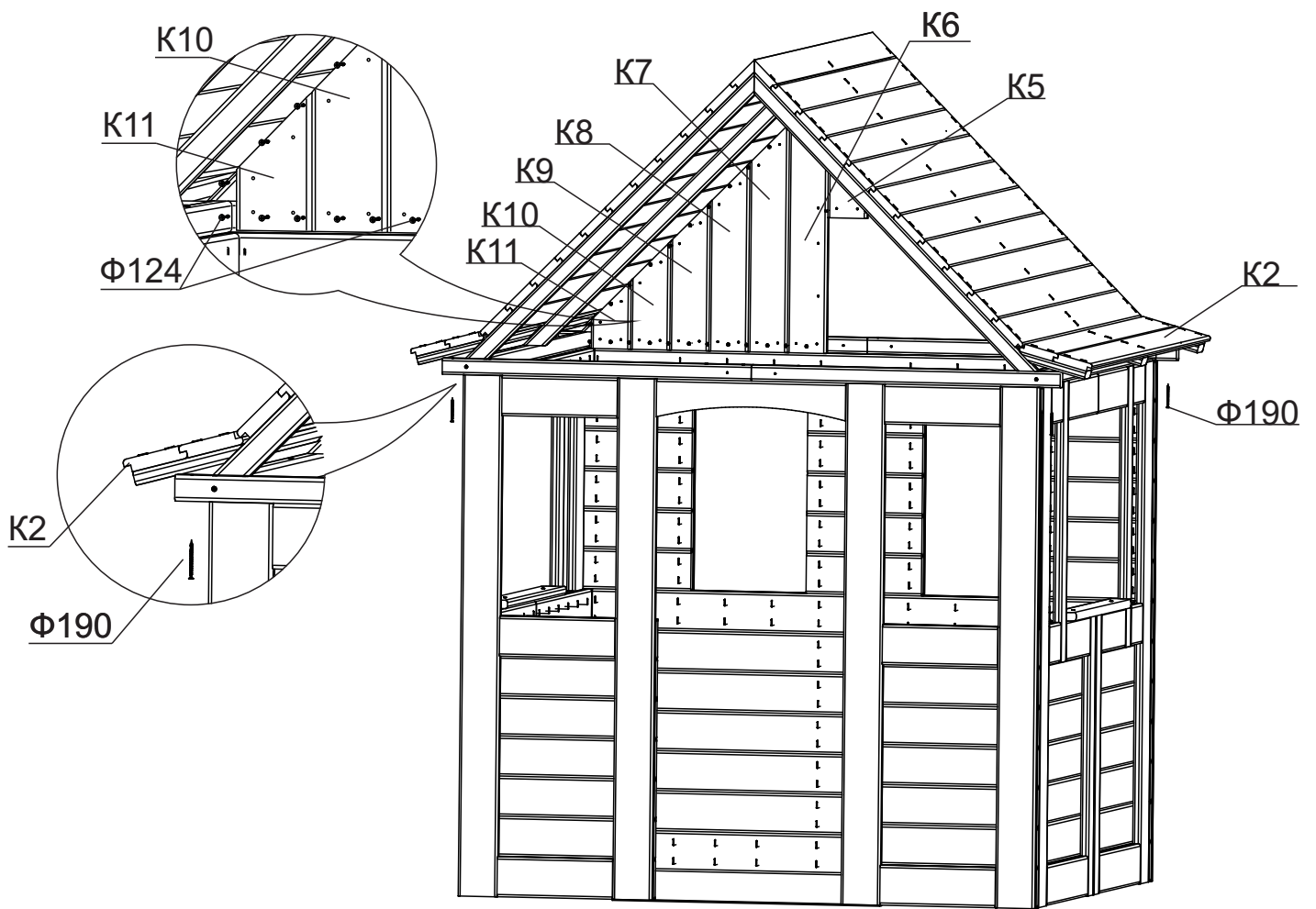
Установите Переднюю (**Д1**) стенку к боковым панелям на петли **Φ191** и **Φ223**, саморезами 3.5x16 (**Φ99**)



Установите Заднюю (**Д2**) стенку к боковым панелям на петли **Φ191** и **Φ223**, саморезами 3.5x16 (**Φ99**)

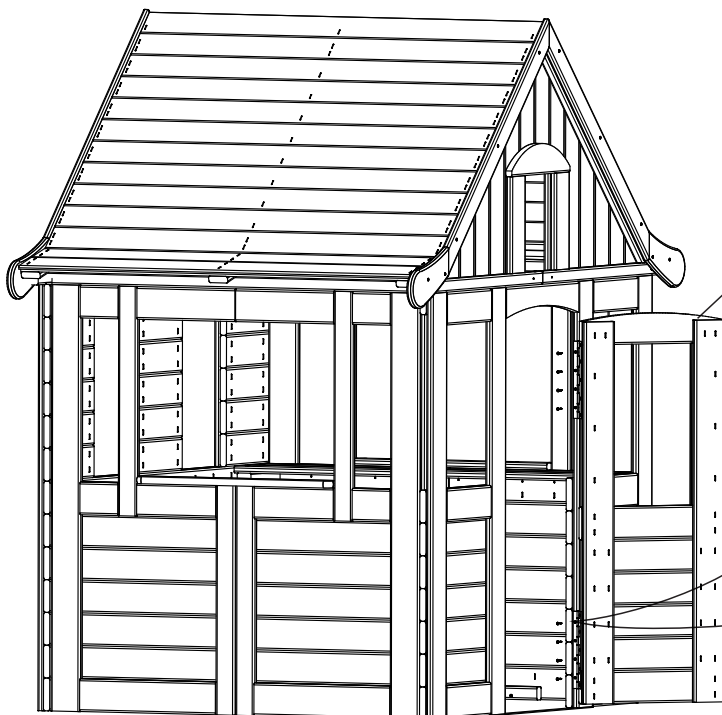
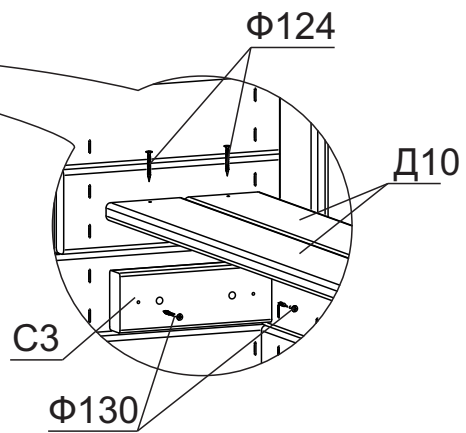
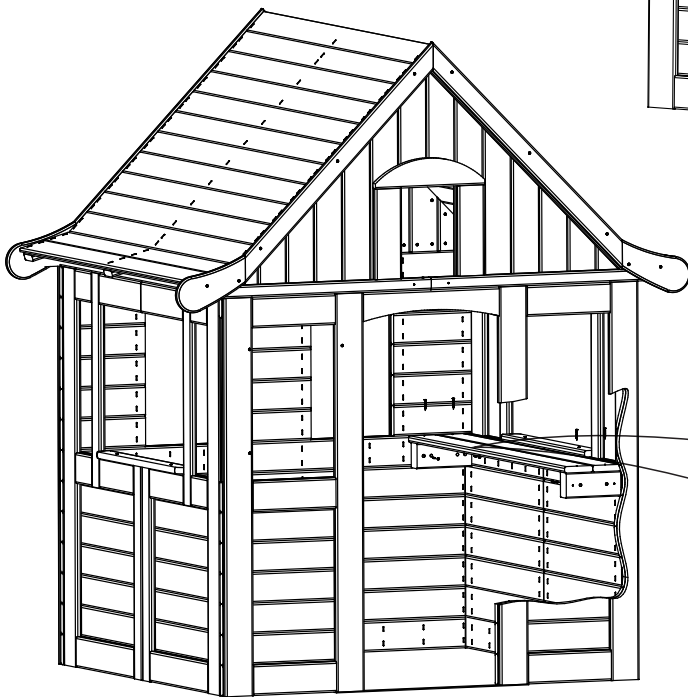
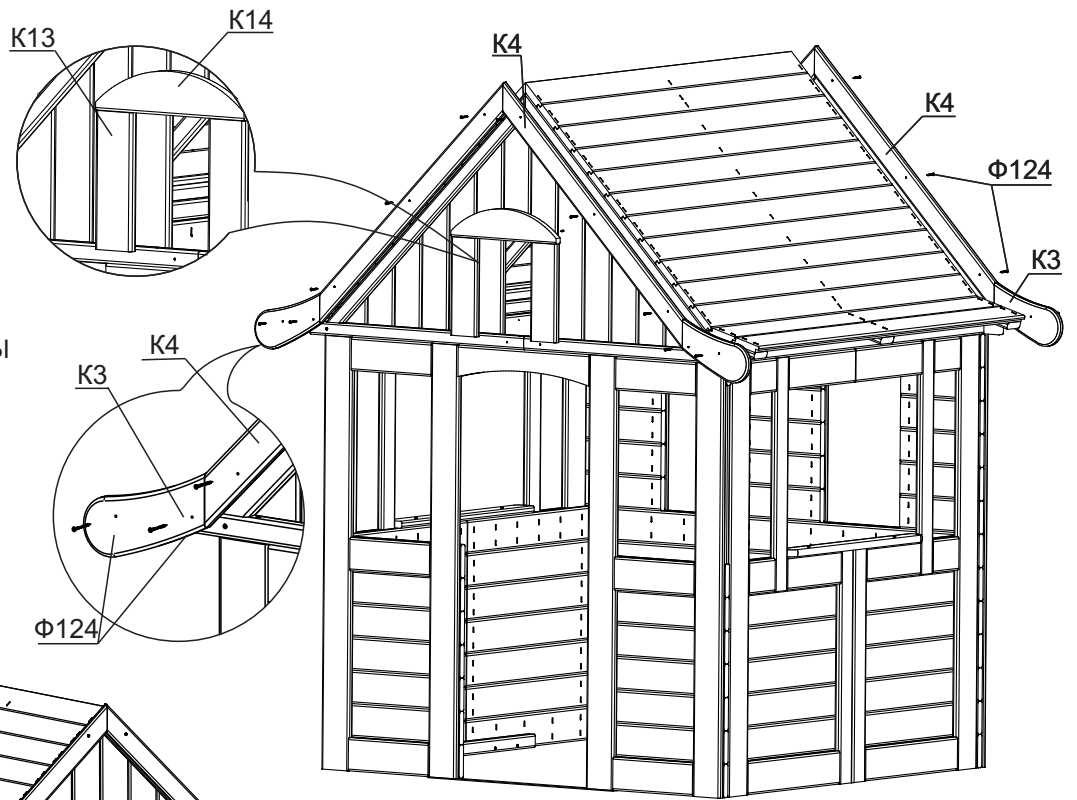


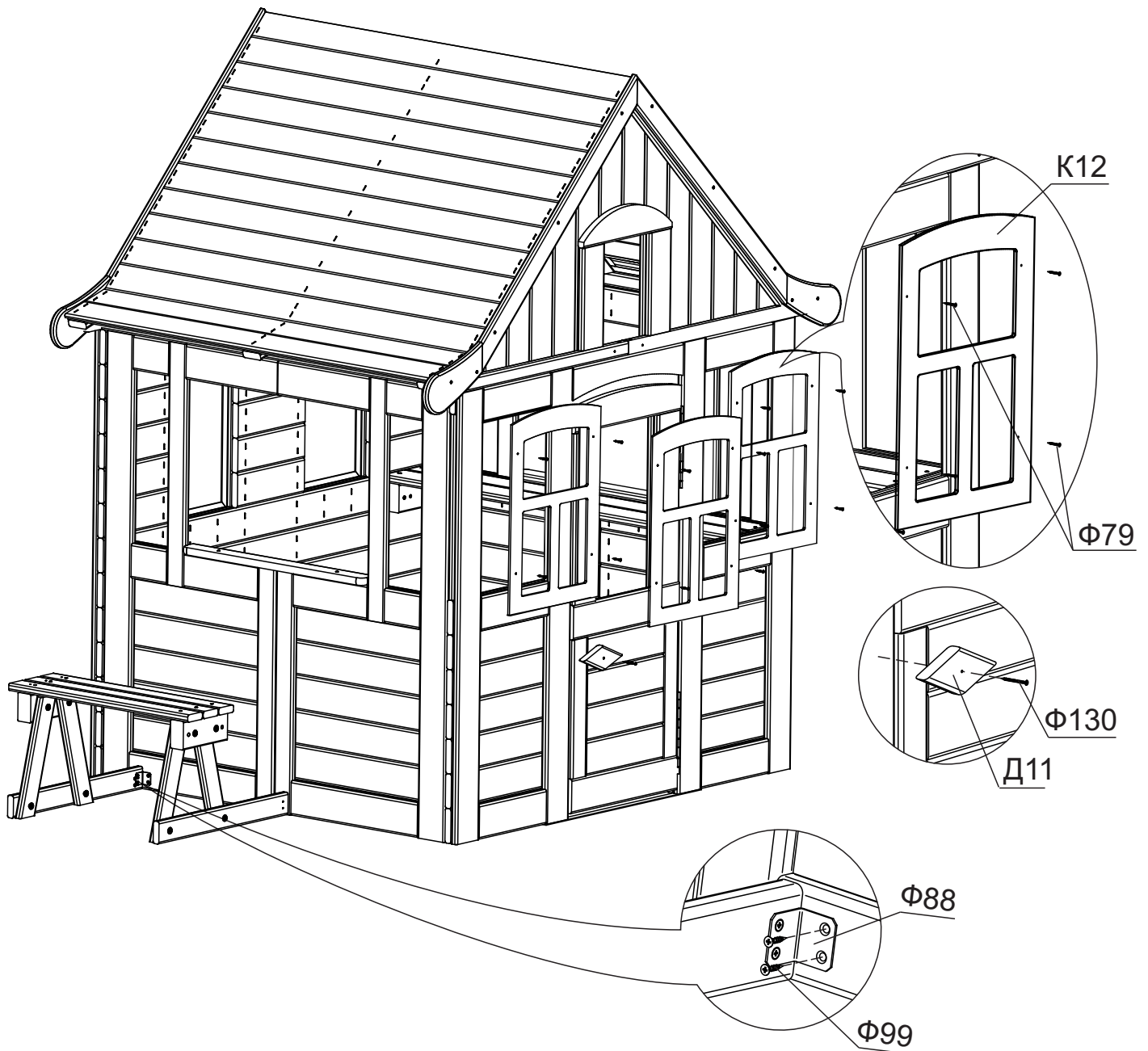
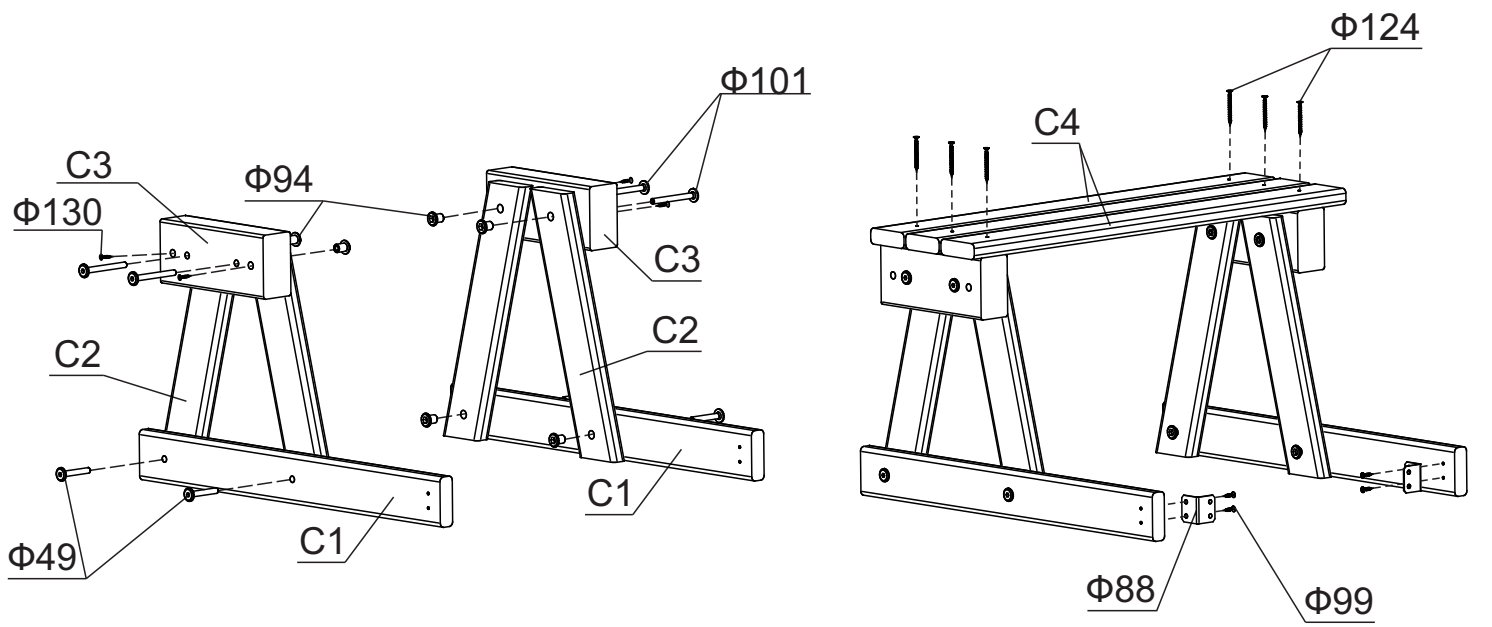




2 окна K15 закрепить  
4-мя саморезами  
Φ100 каждое к 2-м  
планкам фронтона K6  
с внутренней стороны  
фронтонов.

Планки наличника K13 и K14 закрепить саморезами  $\Phi 124$  с внутренней стороны фронтона через просверленные на планке фронтона K6 и K5 отверстия.







АОр МД НП "Красная звезда"  
427792, УР, г.Можга, ул. Горбунова 32  
тел/факс (34139) 4-00-58, 4-00-41  
www.redstar-udm.ru

#### ИНФОРМАЦИЯ ДЛЯ ПОТРЕБИТЕЛЯ

#### Материалы, применяемые в производстве мебели "Красная звезда"

пиломатериалы лиственных пород ГОСТ 2695

водная морилка в соответствии с директивой 91/155/ЕЭС;

Все материалы, применяемые в производстве мебели, подлежащие санитарно-эпидемиологическому надзору (контролю) имеют заключение органов санитарно-эпидемиологического надзора России.

#### Требования безопасности мебельной продукции при эксплуатации:

использование мебельной продукции, выпущенной в обращение, должно осуществляться по назначению изделия мебели, указанному в маркировке, инструкции по сборке. Мебельная продукция, поставляемая в разобранном виде, должна собираться в соответствии с приложенной изготовителем инструкцией по сборке, включающей комплект фурнитуры и схему сборки.

#### Гарантии изготовителя:

изготовитель гарантирует соответствие мебели требованиям стандарта РФ при соблюдении условий транспортирования, хранения, сборки и эксплуатации. Претензии по качеству мебели принимаются в течение гарантийного срока. В соответствии с действующим законодательством гарантийный срок эксплуатации 12 месяцев

### ГАРАНТИЙНЫЙ ТАЛОН

**Наименование изделия:** \_\_\_\_\_

**АРТ.** \_\_\_\_\_

Дата выпуска \_\_\_\_\_

заводской №(если имеется) \_\_\_\_\_

Дата продажи \_\_\_\_\_

**Подпись продавца:** \_\_\_\_\_

**Штамп:** \_\_\_\_\_

**НЕЗАПОЛНЕННЫЙ ТАЛОН СЧИТАЕТСЯ НЕДЕЙСТВИТЕЛЬНЫМ!**



Предприятие-изготовитель оставляет за собой право внесения изменений в конструкцию, внешний вид комплектующих деталей и фурнитуры не ухудшающих потребительские свойства изделия.